

STREETPARK S LED COMPACT



- Modern design,
- Wide range of use,
- High level of protection against penetration of dust and water - IP66.
- Modernes Design,
- Breites Anwendungsspektrum,
- Hohe Schutzart gegen Staub und Feuchtigkeit - IP66.

STREETPARK S LED COMPACT

Features/Konstruktion

Powder painted aluminum cast housing highly weather proof. Luminaire is equipped with adjustable handle designed for mounting on posts and arms of 60 mm diameter. Level of tightness IP66. Diffuser is made of hardened glass. Following color temperatures are available: 5700 K.

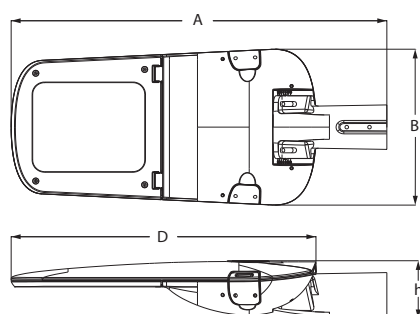
Der Leuchtenkörper wird aus wetterfestem, pulverbeschichtetem Aluminiumguss hergestellt. Die Leuchte ist mit einstellbarer Halterung ausgerüstet, die für die Montage auf Masten und Ausleger mit einem Durchmesser des Endstücks von Ø 60 mm bestimmt ist. Schutzgrad IP66. Die Abdeckung ist ein halbdurchsichtiges gehärtetes Glas. Lieferbare Farbtemperaturen: 5700 K.



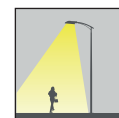
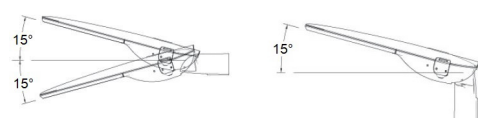
8

STREETPARK S LED COMPACT

Dimensions / Abmessungen



TYP	A (mm)	B (mm)	D (mm)	H (mm)
STREETPARK S LED COMPACT	629	266	510	99



TYP	P(W)	LED	Φ [lm]	
STREETPARK S LED COMPACT	42 W	LED	5000	■
STREETPARK S LED COMPACT	83 W	LED	10000	■

Available colour of the light / Erhältliche Lichtfarbe: 757

SDCM=5

Lifetime of LED sources / Lebensdauer LED: 30000 h (L70/B10)

Operating temperature range / Temperaturbereich der Leuchte im Betrieb: -40° C - 40° C

The power shown refers to the whole system (tolerance +/- 10%).
Die Leistung bezieht sich auf das gesamte System (Toleranz +/- 10%).

The given luminous flux refers to LED light sources (tolerance +/- 10% depends on the value of the colour temperature).
Der angegebene Lichtstrom betrifft die LED-Module (Toleranz +/- 10% abhängig von der Farbtemperatur).

The product covered by a 5-year warranty / Produkt mit 5 Jahren Garantie

Different luminaire configuration available upon request / Abweichende Konfiguration der Leuchte auf Anfrage

Luminaire options / Leuchtenoptionen

Diffuser / Diffusoren:

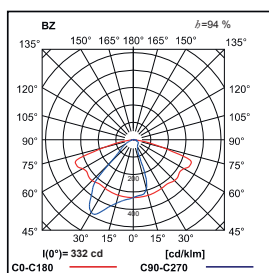
SHM tempered opal glass
ESG opal

Control gear / Vorschaltgeräte:

E driver
Treiber

Available optics:

STREET-M



Features

Safety Switch automatically cuts off power when opening the light housing.

Toolless clips to open the light housing body without tool.



UWAGA!!!
Dane techniczne mogą ulec zmianie. Zdjęcia opraw mogą odbiegać od rzeczywistości. Data ostatniej aktualizacji 8.03.2018 r.
Inne opcje oprawy dostępne na indywidualne zapytanie.

WARNING!
Technical data may be changed. Photos of the luminaires may differ from reality. Last updated 8.03.2018.
Other options of the luminaire available on request.